



infant tub
instruction manual

IMPORTANT! KEEP FOR FUTURE REFERENCE
IMPORTANT! CONSERVER POUR RÉFÉRENCE ULTÉRIEURE
¡IMPORTANTE! CONSERVE PARA REFERENCIA FUTURA

USE LIMITATIONS

Restrictions d'emploi / Limitaciones de Uso

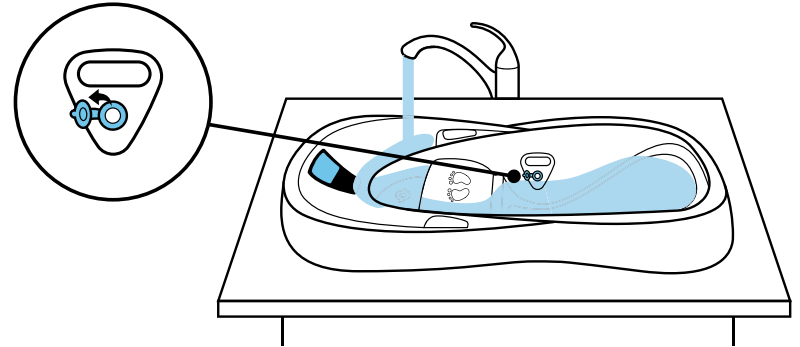
This tub is intended for babies from birth to the time just before they can sit up on their own (approximately 5-8 months old).

Cette baignoire est conçue pour les bébés à partir de la naissance et jusqu'à ce qu'ils soient capables de se tenir assis tous seuls (entre environ 5 et 8 mois).

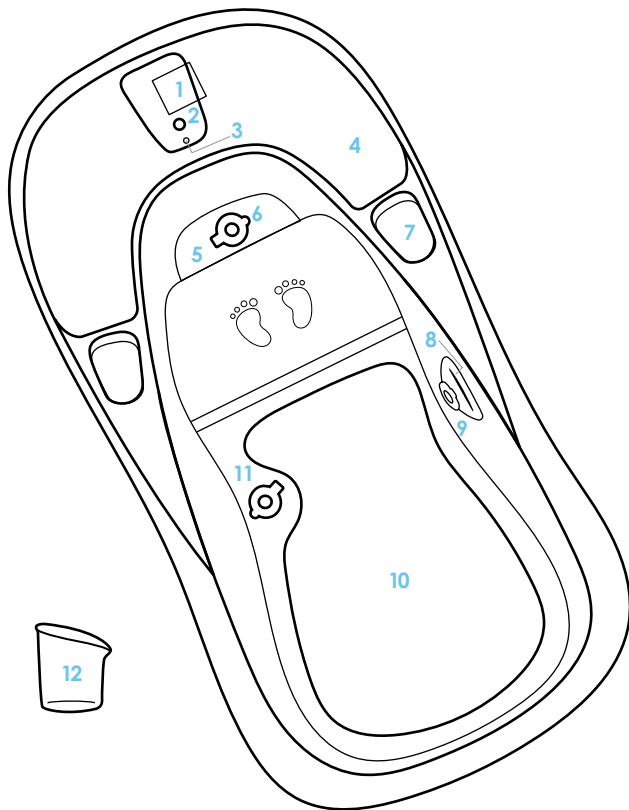
Esta bañera está diseñada para bebés desde el nacimiento hasta el momento anterior a que puedan sentarse por sí solos (de 5 a 8 meses, aproximadamente).

NEWBORN WATER LEVEL

Niveau d'eau pour les nouveaux-nés / Nivel de Agua Para el Recién Nacido



FEATURES / Características / Características



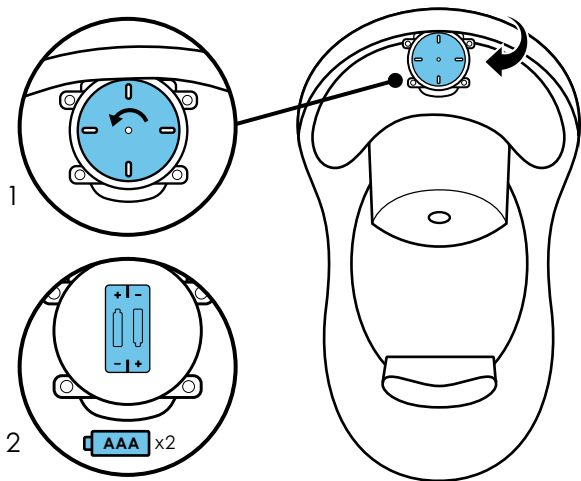
KEY

- 1 LCD screen
 - 2 Power button
 - 3 Temperature sensor
 - 4 Water collection area
 - 5 Clean water reservoir
 - 6 Reservoir drain
 - 7 Cup holder
 - 8 Sidewall drain
 - 9 Newborn lower drain hole
 - 10 Bathing area
 - 11 Bathing area drain
 - 12 Rinse cup
- ## CLAVE
- 1 Pantalla LCD
 - 2 Botón de alimentación
 - 3 Sensor de temperatura
 - 4 Área de acumulación de agua
 - 5 Depósito de agua limpia
 - 6 Drenaje del depósito
 - 7 Porta tazón
 - 8 Orificio de la pared lateral
 - 9 Orificio de vaciado inferior para recién nacidos
 - 10 Área de baño
 - 11 Drenaje del área de baño
 - 12 Tazón para enjuagar

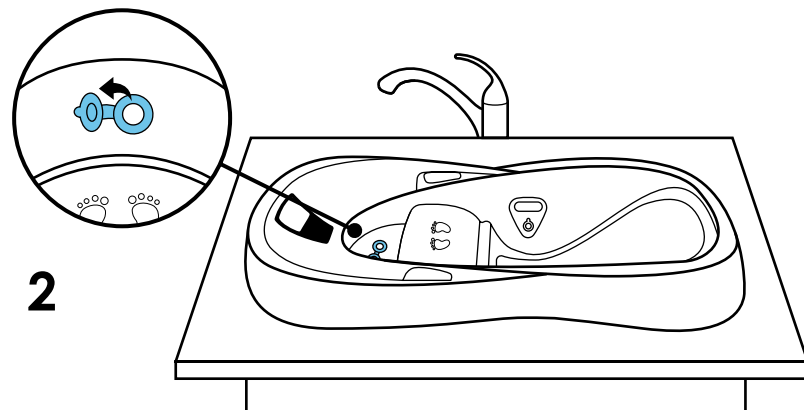
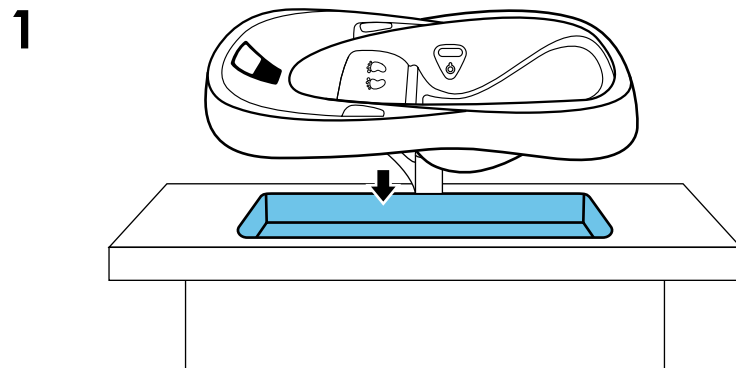
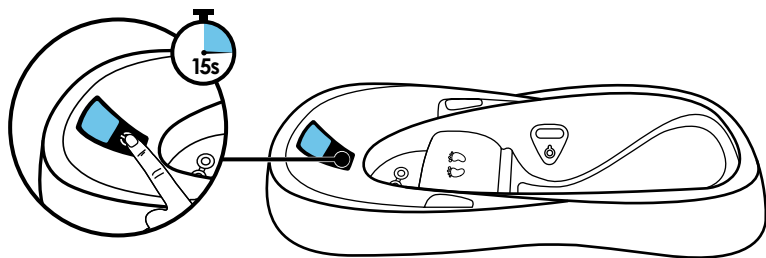
LÉGENDE

- 1 Écran DCL
- 2 Bouton de mise sous tension
- 3 Capteur de température
- 4 Collecteur d'eau
- 5 Réservoir d'eau propre
- 6 Orifice de drainage du réservoir
- 7 Porte-tasse
- 8 Orifice de drainage de paroi latérale
- 9 Orifice de drainage inférieur pour bain de nouveau-né
- 10 Partie bain
- 11 Orifice de drainage de la partie bain
- 12 Tasse de rinçage

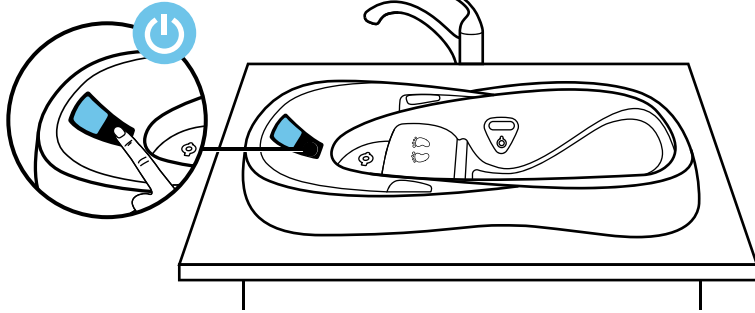
SET UP / Configuration / Instalación



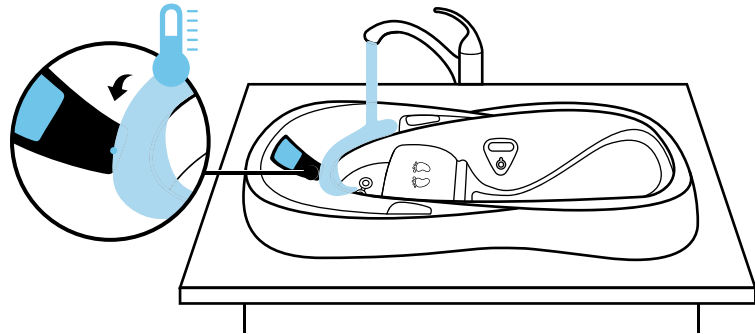
°F → °C



3



4

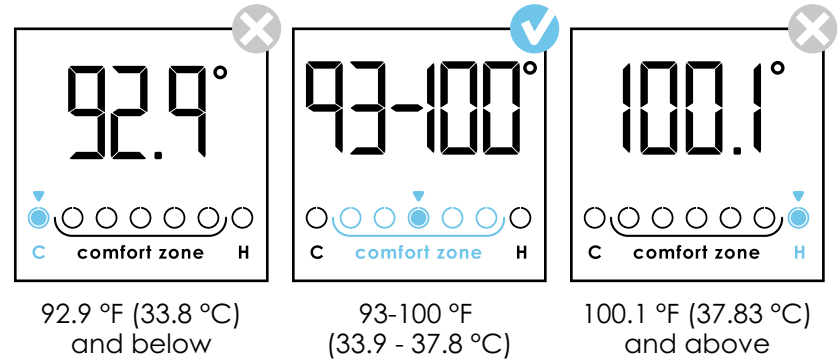


Water entering tub must flow over Temperature Sensor (3) in the Water Collection Area (4) for proper water temperature measurement.

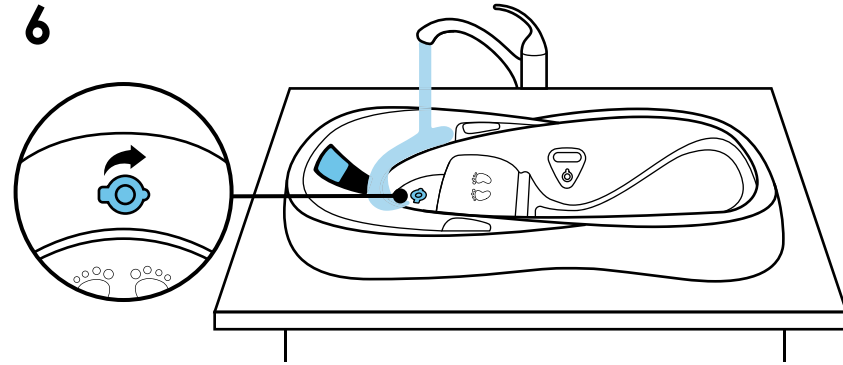
Afin de permettre une mesure correcte de la température, l'eau entrant dans la baignoire doit s'écouler sur le capteur de température (3) dans la collecteur d'eau (4).

El agua que ingresa a la bañera debe fluir sobre el Sensor de temperatura (3) en el Área de acumulación de agua (4) para la medición exacta de la temperatura del agua.

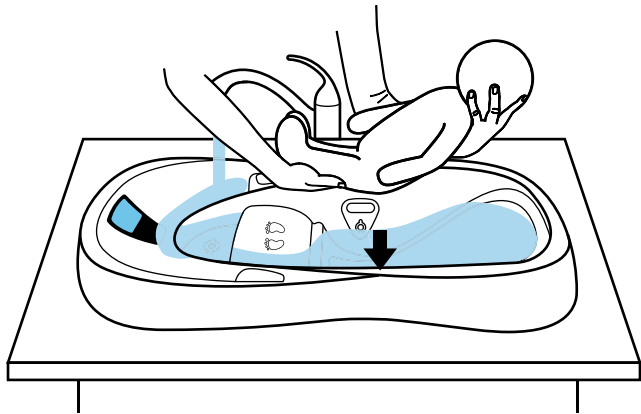
5



6



7



TO DRAIN / Pour vider / Para Drenar

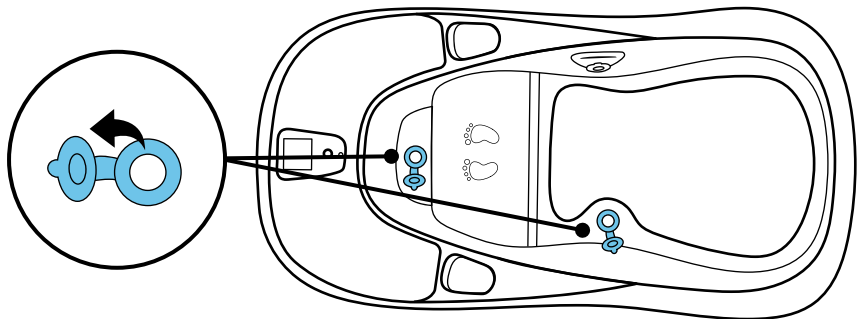


TABLE OF CONTENTS

TABLE DES MATIÈRES / ÍNDICE

ENGLISH	10-21
FRANÇAIS	24-37
ESPAÑOL.....	38-51

Understanding the high and low temperature alerts

When used as directed, the product is programmed to provide high-and low-temperature alerts at water temperatures above 100 °F (37.8 °C) and below 93 °F (33.9 °C).

- The display turns red at 100 °F (37.8 °C)
- The display flashes and beeps starting at 103 °F (39.5 °C)
- The display flashes and beeps rapidly at 105°F (40.6 °C) and above

If any temperature warning alerts are activated, immediately turn off water and remove baby from infant tub.

⚠ Before placing baby into the infant tub, please be sure to test the temperature of the water in, or flowing into, the infant tub.

The Err code



This product is equipped with a temperature sensor (3) that measures water temperature. The Err Code will appear when the water is at or below 55 °F (13 °C) or if the sensor malfunctions. If the Err Code does not go away after increasing the water temperature, discontinue use and contact 4moms Customer Care.

Cleaning your infant tub

Your infant tub is made of plastic that is easily cleaned using a soft cloth and mild soap and water. Avoid harsh abrasives. Wipe dry after use.

Troubleshooting Problems

Problem	Solution
LCD screen (1) does not turn on or suddenly turned off.	Batteries may need to be replaced. Replace with two new AAA batteries as described in "Set Up" section of this booklet.
LCD screen(1) does not show a temperature reading.	Ensure that the water is flowing into the Water Collection Area (4) of the infant tub. Batteries may also need to be replaced.
There is too much water in the infant tub for my baby.	Unplug the Newborn Lower Drain (9).
There is not enough water in the infant tub for my baby.	Plug the Newborn Lower Drain (9).
My tub is uneven in my double-basin sink.	Use in a flat, standard adult bath tub with dimensions no smaller than 30 inches wide and 60 inches long.

Troubleshooting Problems

Problem	Solution
There is an Err message on the LCD screen (1).	The water temperature is at or below 55 °F (13 °C) or the sensor has malfunctioned. If the Err Code does not go away after increasing the water temperature, discontinue use and contact 4moms Customer Care.

For customers in the US:

If you have any further questions or comments not covered here, please contact 4moms Customer Care at 1-888-614-6667.

For international customers:

Please visit global.4moms.com

Important Safety Instructions

Failure to follow these warnings and assembly instructions could result in serious injury or death.

Read all instructions before use. Adult assembly required. Do not use this device if it is damaged or broken.

In the event of damage or problems, discontinue use and contact 4moms Customer Care.

WARNING – DROWNING HAZARD

Infants have DROWNED in infant tubs.

NEVER leave infant unattended.

ALWAYS keep infant within adult's reach.

NEVER lift this product with an infant in it.

NEVER place this product in an adult bath tub or sink filled with water.

ALWAYS keep the drain open in the adult bath tub or sink.

Infants can drown in a very short time in as little as 1 inch (2.5 cm) of water.

ALWAYS bathe your infant in as little water as necessary.

NEVER allow other children to substitute for adult supervision.

This product does not protect against drowning and is no substitute for adult supervision.

To prevent scalding, drowning, or accidents, never leave baby unattended in the tub.

WARNING

NEVER use on any elevated surface other than properly installed in a sink.

This tub is designed to fit in most single- and double-basin kitchen sinks and standard adult bathtubs. Ensure that the tub is stable before placing baby in it. If the tub appears to be uneven in a double-basin sink, it may be considered unsafe. Please contact 4moms Customer Care.

Babies are most vulnerable to drowning when under 12 months old.

This tub is intended for babies from birth to the time just before they can sit up on their own (approximately 5-8 months old).

Ideal bath temperature for babies is between 90 and 100°F (32.2 and 37.8°C).

For maximum safety, it is recommended that your home's hot water heater be set at a temperature no higher than 120 °F (49 °C) at the faucet, as recommended by the American Academy of Pediatrics.

We recommend that you always check the water temperature with your hand prior to placing the infant into the tub as an added precaution.

This product has a built-in thermometer that is intended to display only the temperature of the water coming out of the faucet. It is not intended to be used as a medical thermometer.

Temperature Sensor does not control the temperature of the water.

Water entering tub must flow over Temperature Sensor (3) in the Water Collection Area (4) for proper water temperature measurement. It will not operate properly if the Temperature Sensor (3) is not in contact with running water.

Never run water directly into the Bathing Area (10) of the Tub.

Water should not flow over the walls of the Water Collection Area (4) and only pass through the trough into the Clean Water Reservoir (5). Adjust water flow rate accordingly.

If you see the message Err on the digital LCD display screen, Temperature Sensor has malfunctioned. Discontinue use and contact 4moms Customer Care.

! SIDEWALL DRAIN WARNING

NEVER attempt to plug the Sidewall drain (8).

This tub is equipped to work with the faucet water flowing throughout bath time. Ensure that the water does not reach a level that would jeopardize the safety of the baby.

Tub is equipped with two Drain Holes (8-9) on the sidewall to expel flowing water. Plugging the Newborn lower drain hole (9) will raise the water level in the Bathing Area (10).

Ensure that the water does not reach a level that would jeopardize the safety of the baby.

BATTERY WARNING

Use only AAA batteries.

Do not mix old and new batteries.

Remove batteries when product is stored for long periods of time or when batteries are no longer functioning properly.

Dispose of exhausted batteries properly.

Do not mix alkaline, standard (carbon-zinc), or rechargeable (nickel-cadmium) batteries.

For U.S. & Canada Customers Only

Warranty

4moms warrants to the original purchaser of every new 4moms infant tub that the unit will be free from defects in material and workmanship when used properly in accordance with the instructions contained in the instruction manual supplied with each infant tub unit. Subject to applicable law, 4moms' obligation under this warranty is limited to a period of six (6) months from the date of purchase and applies only in the country of original purchase. The warranty is only valid for a product purchased from a 4moms authorized retailer or distributor. To make a claim under this warranty, contact 4moms at 1-888-614-6667 or www.4moms.com/support. You will be required to provide such information and documents as 4moms may reasonably require, including proof of purchase with date and location, to investigate and confirm your claim. Any claim under this warranty must be made in writing during the period covered by the warranty. If the unit is determined by 4moms to be defective within six (6) months of purchase, the warranty will cover the repair or replacement (at 4moms' sole discretion) of the unit, parts, or assemblies. Warranty is invalid for products purchased used. 4moms assumes no liability for parts or labor coverage for component failure or other damage to the unit resulting from improper usage or failure to clean and/or maintain product as set forth in the instruction manual provided with the unit. This

For U.S. & Canada Customers Only

warranty does not cover claims resulting from: (i) modifications, alterations, repair or servicing by any party other than 4moms' authorized representatives, (ii) misuse, abuse, inflicted damage, accidental damage, or any Acts of God, (iii) normal wear and tear, and/or (iv) handling, storage, assembly, installation, testing or use not in accordance with the instruction manual. 4moms does not assume any responsibility for personal injury or property damage incurred as a result of improper use or unauthorized modification of the infant tub unit. In no event will (a) 4moms be liable for any consequential, incidental, exemplary or special damages arising from or relating to this warranty or the infant tub unit or (b) 4moms' total cumulative liability arising from or related to this warranty or the infant tub unit exceed the amount actually paid for the unit by the original purchaser. Subject to applicable law, this warranty replaces and supersedes any and all other representations, warranties and conditions, explicit or implicit, statutory or other and any implied warranty of merchantability or fitness for a particular purpose on the infant tub unit is limited in duration to the duration of this warranty for the infant tub unit. Some jurisdictions do not allow the exclusion of implied warranties, so the above limitations or exclusions may not apply to you. This warranty gives you specific legal rights and you may also have other rights which vary from jurisdiction to jurisdiction. The disclaimers, exclusions and limitations of liability under this warranty will not apply to the extent prohibited by applicable law.

For U.S. & Canada Customers Only

Registration

4moms does extensive testing above and beyond that required by law. However, if through some unforeseen circumstance we need to issue a recall, we ask that you please register your infant tub. We have three easy ways to register: either fill out the enclosed registration card, register through the 4moms mobile app, or register online at www.4moms.com.

Compliance

This device complies with part 15 of the FCC Rules. Operation is subject to the following two conditions: (1) This device may not cause harmful interference, and (2) this device must accept any interference received, including interference that may cause undesired operation.

Warning: Changes or modifications to this unit not expressly approved by Thorley Industries, LLC d.b.a. 4moms could void the user's authority to operate the equipment.

Note: This equipment has been tested and found to comply with the limits for a Class B digital device, pursuant to part 15 of the FCC Rules. These limits are designed to provide reasonable

protection against harmful interference in a residential installation. This equipment generates, uses and can radiate radio frequency energy and, if not installed and used in accordance with the instructions, may cause harmful interference to radio communications. However, there is no guarantee that interference will not occur in a particular installation. If this equipment does cause harmful interference to radio or television reception, which can be determined by turning the equipment off and on, the user is encouraged to try to correct the interference by one or more of the following measures:

- Reorient or relocate the receiving antenna.
- Increase the separation between the equipment and receiver.
- Connect the equipment into an outlet on a circuit different from that to which the receiver is connected.
- Consult the dealer or an experienced radio/TV technician for help.

CAN ICES-3 (B)/NMB-3 (B)

For International Customers

All 4moms products are covered by a warranty of at least twelve (12) months. The warranty may vary by country and is subject to the conditions set forth in the country of original purchase, in order to comply with applicable law. Where permitted by law, the warranty is only valid in the country of original purchase, and for new products purchased from a 4moms authorized retailer or distributor. For complete details or to make any warranty claim, please contact the local 4moms authorized distributor in the country of original purchase. A list of distributors can be found at global.4moms.com.

Comprendre les alertes de température basse et élevée

Lorsqu'il est utilisé selon le mode d'emploi, le produit est programmé pour fournir des alertes de température basse et élevée lorsque la température dépasse 37,8 °C (100 °F) ou descend en dessous de 33,9 °C (93 °F).

- L'écran devient rouge dès que la température atteint 37,8 °C (100 °F)
- L'écran clignote et émet un bip sonore à partir de 39,5 °C (103 °F)
- L'écran clignote et émet un bip sonore rapide à partir de 40,5 °C (105 °F)

Dès qu'une alerte de température élevée est activée, coupez immédiatement l'eau et sortez le bébé de la baignoire.

⚠ Avant de placer l'enfant dans la baignoire, vérifiez bien la température de l'eau à l'intérieur ou s'écoulant dedans.

Code Err



Ce produit est muni d'un capteur (3) qui mesure la température de l'eau. Le code Err s'affiche lorsque la température de l'eau est égale ou inférieure à 13 °C (55 °F) ou si le capteur ne fonctionne pas correctement. Si le code Err ne disparaît pas après avoir augmenté la température de l'eau, cessez toute utilisation et communiquez avec le service à la clientèle de 4moms.

Nettoyage de la baignoire

Votre baignoire est en plastique. Il est très facile de la nettoyer avec un chiffon doux, de l'eau et un savon doux. Évitez d'utiliser un détergent puissant ou abrasif. Séchez la baignoire après l'emploi.

En cas de problème

Problème	Solution
L'écran DCL (1) ne s'allume pas ou s'est éteint brusquement.	Les piles sont peut-être déchargées. Remplacez-les par deux piles AAA neuves, comme indiqué dans la partie Configuration de cette brochure.
L'écran DCL (1) n'affiche pas de température.	Assurez-vous que l'eau s'écoule dans le collecteur d'eau (4) de la baignoire. Les piles doivent peut-être aussi être remplacées.
Il y a trop d'eau dans la baignoire pour mon bébé.	Débouchez l'orifice de drainage inférieur (9).
Il n'y a pas assez d'eau dans la baignoire pour mon bébé.	Bouchez l'orifice de drainage inférieur (9).
La baignoire n'est pas horizontale dans mon évier double.	Utilisez une baignoire plate standard pour adulte, d'au moins 76 cm (30 po) de large sur 1,5 m (60 po) de long.

En cas de problème

Problème	Solution
Un message Err apparaît sur l'écran DCL (1).	La température de l'eau est égale ou inférieure à 13 °C (55 °F) ou le capteur ne fonctionne pas correctement. Si le code Err ne disparaît pas après avoir augmenté la température de l'eau, cessez toute utilisation et communiquez avec le service à la clientèle de 4moms.

Clients résidant aux États-Unis :

Si vous avez d'autres questions ou commentaires non couverts par cette brochure, veuillez communiquer avec le service à la clientèle de 4moms en composant le 1-888-614-6667.

Clients en dehors des États-Unis :

Veuillez vous rendre sur global.4moms.com

Consignes de sécurité importantes

Le non-respect de ces consignes ou des instructions d'assemblage risque d'entraîner un accident grave ou mortel.

Lisez le mode d'emploi en entier avant toute utilisation.

L'assemblage doit être réalisé par un adulte. N'utilisez pas ce produit s'il est endommagé ou cassé.

En cas de dégât ou d'autres problèmes, cessez toute utilisation et communiquez avec le service à la clientèle de 4moms.

⚠️ AVERTISSEMENT – DANGER DE NOYADE

Des nouveaux-nés se sont déjà NOYÉS dans des produits similaires.

NE laissez JAMAIS l'enfant sans surveillance.

Gardez TOUJOURS le bébé à votre portée.

Ne soulevez JAMAIS la baignoire avec le bébé dedans.

Ne mettez JAMAIS la baignoire dans une baignoire d'adulte ou dans un évier remplis d'eau.

Gardez TOUJOURS le drain ouvert dans la baignoire pour adulte ou dans l'évier.

Un bébé peut très rapidement se noyer, même à une profondeur d'eau de 2,5 cm (1 po) seulement.

Utilisez TOUJOURS le moins d'eau possible dans la baignoire.

NE FAITES JAMAIS surveiller l'enfant par un autre enfant plutôt que par un adulte.

Ce produit ne protège pas de la noyade et ne remplace par la surveillance d'un adulte.

Afin de prévenir les brûlures, noyades et autres accidents, ne laissez jamais un enfant sans surveillance dans la baignoire.

⚠️ AVERTISSEMENT

N'utilisez JAMAIS la baignoire sur une surface haute, sauf bien installée dans un évier.

Cette baignoire pour bébé s'adapte à la plupart des éviers simples et doubles et des baignoires pour adulte. Assurez-vous que la baignoire est stable avant d'y installer le bébé. Si la baignoire ne semble pas être horizontale sur le double évier, elle est dangereuse. Veuillez communiquer avec le service à la clientèle de 4moms.

Le risque de noyade est le plus élevé chez les bébés de moins de 12 mois.

Cette baignoire est conçue pour les bébés depuis la naissance et jusqu'à ce qu'ils soient capables de se tenir assis tous seuls (entre 5 et 8 mois environ).

La température de bain idéale est située entre 32,2 et 37,8 °C (entre 90 et 100 °F).

Pour une sécurité maximale, il est recommandé de régler votre chauffe-eau de façon à ce que la température de l'eau en sortie de robinet ne dépasse pas 49 °C (120 °F), conformément aux recommandations de la Société Américaine de Pédiatrie.

Comme précaution supplémentaire, nous recommandons de toujours vérifier la température de l'eau avec la main avant de mettre l'enfant dans la baignoire.

Ce produit est muni d'un thermomètre intégré destiné à afficher uniquement la température de l'eau qui s'écoule du robinet. Il n'est pas conçu pour servir de thermomètre médical.

Le capteur de température ne contrôle pas la température de l'eau.

Pour une mesure correcte de la température, l'eau coulant dans la baignoire doit entrer en contact avec le capteur de température (3) situé dans le collecteur d'eau (4). Si le capteur (3) n'entre pas en contact avec l'eau qui s'écoule du robinet, le relevé de température affiché est incorrect.

Ne versez jamais d'eau du robinet directement dans la partie bain (10) de la baignoire.

L'eau ne doit pas déborder des parois du collecteur (4) et ne doit circuler vers le réservoir d'eau propre que par la gouttière (5). Ajustez le débit d'eau si nécessaire.

Si le message Err apparaît sur l'écran DCL numérique, le capteur a mal fonctionné. Arrêtez toute utilisation et communiquez avec le service à la clientèle de 4moms.

⚠ MISE EN GARDE CONCERNANT L'ORIFICE DE DRAINAGE LATÉRAL

Ne tentez JAMAIS de boucher l'orifice de drainage supérieur (8).

Cette baignoire est conçue pour être utilisée avec un écoulement continu de l'eau du robinet. Assurez-vous que l'eau ne devienne pas trop profonde pour le bébé.

Cette baignoire est munie de deux orifices de drainage (8-9) situés sur la paroi latérale. Boucher l'orifice de drainage inférieur (9) permet d'élever le niveau de l'eau dans la partie bain (10).

Assurez-vous que l'eau ne devienne pas trop profonde pour le bébé.

⚠ MISE EN GARDE CONCERNANT LES PILES

Utilisez uniquement des piles AAA.

Ne mélangez pas des piles neuves et des piles usées.

Retirez les piles avant de ranger le produit pour une période prolongée ou lorsque ces piles ne fonctionnent plus correctement.

Jetez les piles usées de façon appropriée.

Ne mélangez pas les piles alcalines, standard (carbone-zinc) ou rechargeables (nickel-cadmium).

Garantie

4moms garantit à l'acheteur original de tout nouvelle baignoire *infant tub* de 4moms que l'appareil sera exempt de défauts de matériaux et de fabrication lorsqu'utilisé normalement, conformément au mode d'emploi fourni. Sous réserve des lois en vigueur, l'obligation de 4moms dans le cadre de cette garantie est limitée à une période de six (6) mois à compter de la date d'achat, uniquement dans le pays d'achat. La garantie n'est valide que si le produit a été acheté chez un revendeur ou distributeur agréé par 4moms. Pour faire appliquer la garantie, contactez 4moms au 1-888-614-6667 ou à www.4moms.com/support. Vous devrez fournir les informations et documents exigés raisonnablement par 4moms, notamment une preuve d'achat portant la date et le lieu d'achat, afin d'enquêter sur votre demande et de vérifier les faits. Toute demande d'application de la garantie doit être présentée par écrit et durant la période de couverture. S'il est déterminé par 4moms que le produit s'est révélé défectueux dans les six (6) mois de sa date d'achat, la garantie couvrira la réparation ou le remplacement (à la seule discrétion de 4moms) du produit, de ses pièces ou assemblages. La garantie ne s'applique pas aux produits achetés d'occasion. 4moms n'assume aucune responsabilité et n'offre aucune couverture pièces ou main-d'œuvre en cas de panne d'une pièce ou d'un autre dégât découlant d'une utilisation abusive ou du non-respect des instructions de nettoyage ou d'entretien fournies dans le mode d'emploi. Cette garantie ne couvre pas les dégâts découlant : (i) de modifications, altérations, réparation ou révisions par une partie quelconque autre

qu'un représentant agréé de 4moms, (ii) d'une utilisation incorrecte ou abusive, de dégâts volontaires ou accidentels, ou dus à un événement de force majeure, (iii) de l'usure normale et/ou (iv) de manipulations, d'un stockage, d'un assemblage, d'une installation, d'essais ou d'une utilisation non conformes aux instructions du mode d'emploi. 4moms n'assume aucune responsabilité quant aux blessures corporelles ou dommages matériels encourus à la suite d'une mauvaise utilisation ou de la modification non autorisée de la baignoire. En aucun cas (a) 4moms ne sera-t-elle responsable de dommages directs ou indirects, ni de dommages-intérêts punitifs ou particuliers découlant de ou relatifs à cette garantie ou la baignoire, et (b) la responsabilité cumulée de 4moms découlant de ou relative à cette garantie ou la baignoire ne dépassera-telle le montant payé par l'acheteur d'origine pour le produit. Sous réserve des lois en vigueur, cette garantie annule et remplace toute autre représentation, garantie ou conditions, explicites ou implicites, obligatoires ou autres, et toute garantie implicite de valeur marchande ou d'adéquation à un usage particulier concernant la baignoire est limitée dans sa durée à la durée de la présente garantie. Certaines juridictions n'autorisent pas l'exclusion de garanties implicites, et les restrictions et exclusions ci-dessus peuvent ne pas s'appliquer à vous. Cette garantie vous donne des droits spécifiques et vous pouvez disposer de droits supplémentaires selon votre juridiction. Les dénis, exclusions et limites de responsabilité dans le cadre de cette garantie ne s'appliquent que dans la mesure où ils sont autorisés par les lois en vigueur.

Enregistrement

4moms effectue des tests approfondis, au-delà de ce qui est exigé par la loi. Si par quelque circonstance imprévue nous devons cependant émettre un rappel, nous vous prions d'enregistrer votre achat d'une baignoire *infant tub*. Nous vous offrons trois façons simples d'enregistrer votre achat : en renvoyant la carte d'enregistrement ci-jointe, au moyen de l'appli 4moms ou en ligne à www.4moms.com.

Conformité

Ce produit est conforme à la partie 15 de la réglementation de la FCC. Son fonctionnement est soumis aux deux conditions suivantes : (1) Il ne doit pas causer d'interférences nuisibles, et (2) il doit accepter toute interférence reçue, y compris les interférences susceptibles de provoquer un fonctionnement indésirable.

Avertissement : Les modifications ou changements apportés à cet appareil non expressément approuvés par Thorley Industries, LLC s/n 4moms peuvent invalider le droit d'utilisation de ce matériel par l'utilisateur.

Remarque : Ce matériel a été testé et déclaré conforme aux limites d'un appareil numérique de catégorie B, conformément à la partie 15 des règles de la FCC. Ces limites sont conçues pour fournir une protection raisonnable contre les interférences nuisibles, dans une

installation résidentielle. Ce matériel génère, utilise et peut émettre des radiofréquences et, s'il n'est pas installé et utilisé conformément aux instructions, peut causer des interférences nuisibles aux communications radio. Il n'existe toutefois aucune garantie que des interférences ne se produiront pas dans une installation en particulier. Si ce matériel provoque des interférences nuisibles à la réception radio ou télévision, ce qui peut être déterminé en allumant ou éteignant le matériel, l'utilisateur est encouragé à essayer de corriger l'interférence par l'un ou plusieurs des moyens suivants :

- Réorienter ou déplacer l'antenne de réception.
- Augmenter la distance entre le matériel et le récepteur.
- Connecter le matériel à une prise sur un circuit différent de celui sur lequel le récepteur est branché.
- Consulter le revendeur ou un technicien radio/télé expérimenté.

CAn ICES-3 (B)/NMB-3 (B)

Clients résidant en dehors des États-Unis

Tous les produits 4moms sont couverts par une garantie d'au moins douze (12) mois. La garantie peut varier d'un pays à l'autre et est soumise aux conditions fixées dans le pays de l'achat d'origine, afin d'obéir aux lois en vigueur. Là où autorisé par la loi, la garantie n'est valide que dans le pays de l'achat d'origine, et ne s'applique qu'aux produits achetés à l'état neuf auprès d'un revendeur ou d'un distributeur 4moms. Pour des informations de garantie complètes ou pour déposer une demande d'application de la garantie, veuillez communiquer avec le distributeur local agréé 4 moms dans le pays de l'achat d'origine. Une liste des distributeurs est donnée sur global.4moms.com.

Para comprender las alertas de temperaturas altas y bajas

Si se utiliza de la forma indicada, el producto está programado para proporcionar alertas de temperaturas altas y bajas en temperaturas del agua superiores a 37.8 °C (100 °F) e inferiores a 13 °C (55 °F).

- A los 37.8 °C (100 °F) la pantalla se vuelve roja
- La pantalla parpadea y suena a partir de los 39.5 °C (103 °F)
- La pantalla parpadea y suena rápidamente a una temperatura de 40.6 °C (105 °F) y superior

Si se activa cualquier alerta de advertencia de temperatura, corte el suministro de agua inmediatamente y saque al bebé de la bañera.

⚠ Antes de acomodar al bebé en la bañera, asegúrese de probar la temperatura del agua en la bañera, o del chorro de agua que cae en la bañera.

El código de error “Err”



Este producto cuenta con un sensor (3) que mide la temperatura del agua. El código de error “Err” aparecerá cuando el agua se encuentre a 13 °C (55 °F) o menos, o cuando el sensor no funcione correctamente. Si el código de error aún persiste una vez que la temperatura del agua ha aumentado, interrumpa el uso de la bañera y contáctese con el servicio de atención al cliente de 4moms.

Para limpiar su bañera de bebé

Su bañera de bebé es de plástico y se puede limpiar fácilmente mediante el uso de un paño suave junto con agua y jabón suave. Evite el uso de productos abrasivos fuertes. Seque con un paño antes de usar.

Resolución de Problemas

Problema	Solución
La pantalla LCD (1) no enciende o se apaga repentinamente.	Es posible que haya que reemplazar las pilas. Reemplace con tres pilas AAA nuevas, tal como se indica en la sección "Instalación" de este folleto.
La pantalla LCD (1) no muestra la lectura de la temperatura.	Asegúrese de que el flujo de agua se acumule en el Área de recolección de agua (4) de la bañera. Además, es posible que haya que reemplazar las pilas.
Hay demasiada agua en la bañera para mi bebé.	Destape el orificio de vaciado inferior para recién nacidos (9).
No hay suficiente cantidad de agua en la bañera para mi bebé.	Coloque el tapón del orificio de vaciado inferior para recién nacidos (9).
La bañera está desnivelada en mi fregadero de dos senos.	Use dentro de una bañera para adultos de tamaño estándar con dimensiones mínimas de 76 cm (30 pulgadas) de ancho y 1.5 m (60 pulgadas) de largo.

Resolución de Problemas

Problema	Solución
Aparece un mensaje de error en la pantalla LCD (1).	La temperatura del agua se encuentra a 13 °C (55 °F) o menos, o el sensor no funciona correctamente. Si el código de error aún persiste una vez que la temperatura del agua ha aumentado, interrumpa el uso de la bañera y contáctese con el servicio de atención al cliente de 4moms.

Para clientes en EE.UU.:

Si necesita formular preguntas u observaciones aparte de las que se abordan en este folleto, contáctese con el servicio de atención al cliente de 4moms al 1-888-614-6667.

Para clientes internacionales:

Visite global.4moms.com

Instrucciones de Seguridad Importantes

El incumplimiento de estas advertencias e instrucciones podría dar como resultado una lesión grave o la muerte.

Lea todas las instrucciones antes de usar. Se requiere el montaje por un adulto. No utilice esta unidad si está dañada o rota.

En caso de daños o problemas, deje de usar la unidad y comuníquese con el servicio de atención al cliente de 4moms.

⚠️ ADVERTENCIA – PELIGRO DE AHOGAMIENTO

Hay niños que se han AHOGADO en bañeras de bebés.

NUNCA deje al niño desatendido.

SIEMPRE mantenga al niño al alcance de un adulto.

NUNCA levante este producto con un niño adentro.

NUNCA ubique este producto dentro de una tina para adultos o fregadero lleno con agua.

SIEMPRE mantenga abierto el drenaje en un fregadero o una tina para adultos.

Los niños pueden ahogarse en muy poco tiempo con apenas una cantidad ínfima de agua de 2.5 cm (1 pulgada).

SIEMPRE bañe a los niños con la menor cantidad de agua posible.

NUNCA permita que otros niños ocupen el lugar de un adulto en la supervisión.

Este producto no protege al niño contra ahogamientos y no funciona como sustituto de la supervisión de los adultos.

Para evitar escaldaduras, ahogamientos u otros incidentes, nunca descuide ni deje al bebé solo en la bañera.

⚠️ ADVERTENCIA

NUNCA utilice el producto en una superficie elevada que no sea en un fregadero con su correcta instalación.

Esta bañera está diseñada para adaptarse a la mayoría de los fregaderos de cocina de uno o dos senos y tinas para adultos. Asegúrese de que la bañera se encuentre estable antes de ubicar al bebé adentro. Si siente que la bañera no está estable en un fregadero de dos senos, se puede considerar insegura. Comuníquese al servicio de atención al cliente de 4moms.

Los bebés menores de 12 meses son más vulnerables a ahogarse.

Esta bañera está diseñada para bebés desde el nacimiento hasta el momento anterior a que puedan sentarse por sí solos (de 5 a 8 meses, aproximadamente).

La temperatura de baño ideal para los bebés es de 32.2 a 37.8 °C (90 a 100 °F).

Para lograr una seguridad óptima, se recomienda que el calentador de agua de su hogar se establezca a una temperatura que no supere los 49 °C (120 °F) en el grifo, tal como lo recomienda la Academia Estadounidense de Pediatría.

Recomendamos que siempre verifique la temperatura del agua con la mano antes de acomodar al bebé en la bañera como una medida de precaución adicional.

Este producto cuenta con un termómetro integrado y su objetivo es mostrar solo la temperatura del agua que proviene del grifo. No está destinado para utilizarse como un termómetro médico.

El sensor de temperatura no controla la temperatura del agua.

El agua que ingrese a la bañera debe fluir sobre el Sensor de temperatura (3) en el Área de acumulación de agua (4) para la medición exacta de la temperatura del agua. No funciona correctamente si el sensor de temperatura (3) no está en contacto con el agua corriente.

Nunca deje fluir el agua directamente hacia el Área de baño (10) de la bañera.

No debe fluir agua por encima de las paredes del área de acumulación de agua (4) y solo debe pasar al depósito de agua limpia (5). Ajuste el flujo de agua según corresponda.

Si visualiza el mensaje de error "Err" en la pantalla LCD digital, significa que el Sensor de temperatura no está funcionando correctamente. Interrumpa el uso de la bañera y contáctese con el servicio de atención al cliente de 4moms.

⚠️ ADVERTENCIA ACERCA DEL VACIADO LATERAL

NUNCA intente tapan el orificio lateral (8).

Esta bañera está equipada para trabajar con el flujo de agua desde el grifo durante el momento del baño. Asegúrese de que el agua no alcance un nivel que pueda poner en riesgo la seguridad del bebé.

La bañera cuenta con dos Orificios de vaciado (8-9) en la parte lateral para expulsar el flujo de agua. Si se tapa el orificio de vaciado inferior (9), aumentará el nivel de agua en el Área de baño (10).

Asegúrese de que el agua no alcance un nivel que pueda poner en riesgo la seguridad del bebé.

⚠️ ADVERTENCIA ACERCA DE LAS PILAS

Utilice solamente pilas AAA.

No mezcle pilas viejas con pilas nuevas.

Retire las pilas cuando el producto se guarde por períodos de tiempo prolongados o cuando las pilas ya no funcionen de manera adecuada.

Deseche las pilas gastadas según corresponda.

No mezcle pilas alcalinas, baterías estándar (carbón-zinc) o recargables (níquel-cadmio).

Solo para clientes en los EE.UU. y Canadá

Garantía

4moms garantiza al comprador original de cada unidad de bañera de bebé que la unidad no tendrá defectos de materiales o mano de obra cuando se utilice de manera adecuada en conformidad con las instrucciones incluidas en el manual de instrucciones que se provee con cada unidad de bañera de bebé. Sujeto a las leyes correspondientes, la obligación de 4moms bajo esta garantía está limitada a un período de seis (6) meses a partir de la fecha de compra y en el país de la compra original. La garantía es válida únicamente para un producto comprado a un detallista o distribuidor autorizado de 4moms. Para hacer una reclamación bajo esta garantía, comuníquese a 4moms al 1-888-614-6667 o www.4moms.com/support. Deberá proporcionar la información y documentos que exija 4moms de manera razonable, incluyendo prueba de compra con la fecha y ubicación, para investigar y confirmar su reclamación. Cualquier reclamación bajo esta garantía debe hacerse por escrito durante el período cubierto por la garantía. Si 4moms determina que la unidad está defectuosa dentro de los seis (6) meses de la compra, la garantía cubrirá la reparación o el cambio de la unidad, piezas o ensamblaje (a discreción única de 4moms). La garantía no es válida para productos que se compran ya usados. 4moms no se hace responsable de la cobertura de piezas o mano de obra por la falla de componentes u otros daños en la unidad que surjan del uso incorrecto o la falta de limpieza y/o mantenimiento del producto como se indica en el instructivo provisto con la unidad. Esta garantía no cubre reclamaciones resultantes de: (i) modificaciones, alteraciones, reparaciones o mantenimiento de

Solo para clientes en los EE.UU. y Canadá

alguna pieza por una persona que no sea un representante autorizado de 4moms, (ii) mal uso, abuso, daño infligido, daño accidental, o causas de fuerza mayor, (iii) uso y desgaste normal y/o (iv) manejo, almacenamiento, ensamblado, instalación, pruebas o uso que no sea de conformidad con el manual de instrucciones. 4moms no asume ninguna responsabilidad por lesiones personales o daños de la propiedad incurridos debido al uso inadecuado o modificación no autorizada de la unidad de la bañera de bebé. En ningún caso (a) será 4moms responsable de ningún daño consecuente, incidental, punitivo o especial que surja o que esté relacionado con esta garantía o la unidad de la bañera de bebé, ni (b) la responsabilidad total acumulativa de 4moms que surja o se relacione con esta garantía o con la bañera de bebé excederá el monto pagado por la unidad por el cliente original. Sujeto a las leyes correspondientes, esta garantía sustituye y sobresee a todas y cada una de las demás representaciones, garantías y condiciones, explícitas o implícitas, estatutarias u otras, y cualquier garantía implícita de comercialización o adecuación para un propósito particular con respecto a la bañera de bebé está limitada a la duración de esta garantía para la unidad de la bañera de bebé. Algunas jurisdicciones no permiten la exclusión de garantías implícitas, de manera que las limitaciones o exclusiones anteriores pueden no aplicarse a usted. Esta garantía le proporciona derechos legales específicos y es posible que también pueda tener otros derechos, los cuales varían de una jurisdicción a otra. Las denegaciones de responsabilidad, exclusiones y limitaciones de responsabilidad bajo esta garantía no se aplican al punto prohibido por las leyes correspondientes.

Solo para clientes en los EE.UU. y Canadá

Registro

4moms realiza numerosas pruebas que van más allá de lo que exige la ley. Sin embargo, si por alguna circunstancia imprevista nos vemos obligados a retirar el producto del mercado, le pedimos que registre su bañera de bebé. Contamos con tres maneras de registro muy sencillas: complete la tarjeta de registro adjunta, regístrese a través de la aplicación móvil 4moms, o regístrese en línea en www.4moms.com.

Cumplimiento

Este dispositivo cumple con el apartado 15 de las Normas de la FCC. Su funcionamiento está sujeto a las dos condiciones que siguen: (1) este dispositivo no puede producir interferencias perjudiciales, y (2) este dispositivo debe aceptar cualquier interferencia que reciba, incluidas las interferencias que puedan afectar el correcto funcionamiento del equipo.

Advertencia: cualquier cambio o modificación a esta unidad que no estén aprobados explícitamente por Thorley Industries, LLC operando como 4moms pueden anular la autoridad del usuario para operar este equipo.

Nota: se ha comprobado que este equipo cumple con los límites para dispositivos digitales de Clase B, según el apartado 15 de las Normas de la FCC. Estos límites se han diseñado para brindar protección razonable contra interferencias perjudiciales en una instalación residencial. Este equipo genera, utiliza y puede irradiar energía de radiofrecuencia y, si no se instala y utiliza de acuerdo con las instrucciones, podría provocar interferencias perjudiciales para las comunicaciones por radio.

Sin embargo, no es posible garantizar que no se produzcan interferencias en alguna instalación determinada. Si este equipo provoca interferencias perjudiciales para la recepción de radio o televisión (que pueden determinarse al apagar y encender el equipo), el usuario debe intentar corregir la interferencia mediante una o más de las siguientes medidas:

- Cambie la orientación o la posición de la antena receptora.
- Aumente la distancia de separación entre el equipo y el receptor.
- Conecte el equipo a una toma de corriente en un circuito distinto de aquel al que esté conectada la unidad receptora.
- Para obtener más ayuda, consulte con el distribuidor o con un técnico de radio/TV con experiencia.

CAN ICES-3 (B)/NMB-3 (B)

Para clientes internacionales

Los productos 4moms están cubiertos por una garantía de por lo menos doce (12) meses. La garantía puede variar de un país a otro y está sujeta a las condiciones establecidas en el país de compra original con el fin de cumplir con las leyes correspondientes. Donde lo permitan las leyes, la garantía es válida únicamente en el país de compra original y para nuevos productos comprados a un distribuidor o minorista autorizado de 4moms. Para obtener los detalles completos o hacer una reclamación bajo esta garantía, comuníquese con el distribuidor autorizado local de 4moms en el país de compra original. Puede encontrar una lista de distribuidores en global.4moms.com.

CONTACT 4MOMS® CUSTOMER CARE



Using the 4moms app



1.888.614.6667



www.4moms.com/support



support@4moms.com



Thorley Industries LLC d.b.a. 4moms®
912 Fort Duquesne Blvd
Pittsburgh, PA 15222
www.4moms.com
1-888-614-6667

© 2016 Thorley Industries LLC d.b.a. 4moms®
All Rights Reserved.
US and International Patents and Pending Patents
Patent Information Available at
www.4moms.com/patents

4moms® is a registered or pending trademark in
the United States and other jurisdictions owned by
Thorley Industries LLC, d.b.a. 4moms®.

Model/ Modèle: 2000707

North America Booklet
4008619-2